

## Raccordi a Croce a 45°



### Descrizione

Raccordo pieghevole a croce 45°, flangia stampata SP, prodotto nei diametri da 80 a 1600 mm di lamiera zincata (su richiesta alluminio/acciaio inossidabile) con ramificazioni laterali simmetriche ad angolo di 45°.

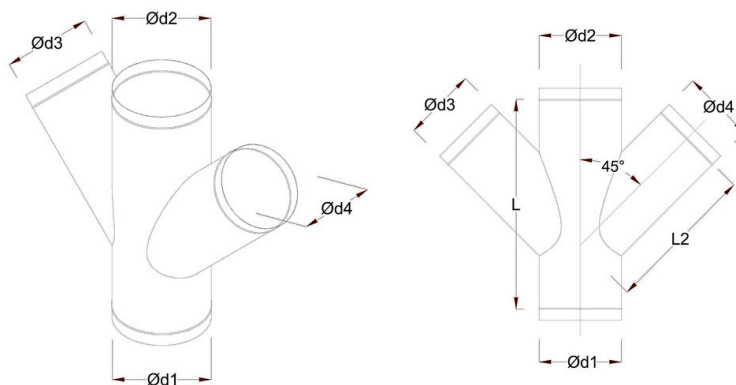
Lo spessore della lamiera è conforme alla normativa vigente in base alle diverse classi di tenuta testate con il metodo di prova DW/ TM1.

I condotti in lamiera zincata sono realizzati con tecnologia SAFE, con guarnizioni ingomma EPDM a doppio labbro, integrate direttamente nei raccordi.

In caso di isolamento termico, è possibile coprire la superficie esterna di un condotto con lamiera di alluminio, zincata o acciaio inossidabile.

Canali spirali rotondi prodotti nei diametri da 80 a 1600, dal diametro di 250 mm sono munite di intaccatura che rinforzano la rigidità e resistenza alla depressione

### Dimensioni



### Caratteristiche tecniche

- Il materiale: lamiera zincata, di acciaio inox, alluminio, rame
- Condotte in lamiera zincata: copertura min. di zinco da 200 a 275 g/m<sup>2</sup>, spessori 0,6 a 1mm
- Condotte in lamiera acciaio inox aisi 304 o 316 spessori 0,6 a 0,8 mm
- Diametri mm da 80 a 1600.
- Processo di profilatura: a rulli
- Tipo collegamento: flange trasversali, T20 e T30.
- Accessori: per staffaggio e installazione, distribuzione aria, diffusori, giunti, antivibranti, bocchette e flessibili.
- Isolamento esterno: feltro in lana di vetro
- Tipi di Applicazioni: impianti di climatizzazione, adatte per locali civili, commerciali e industriali