

## Spostamento circolare

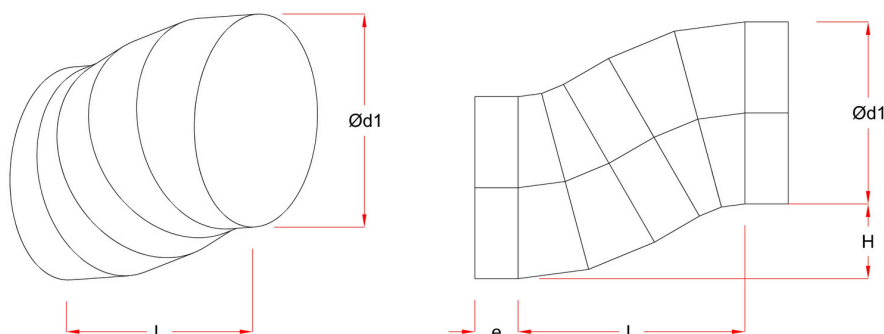


### Descrizione

Curva a settori 45°, per condotti circolari, con raccordi maschio per innesto diretto su condotti spiralati.

Utilizzata per la transizione che consente l'evitare l'ostacolo sul percorso dei condotti.

### Dimensioni



### Caratteristiche tecniche

- Materiale: lamiera zincata, acciaio inox, alluminio (norma UNI EN 1506).
- Spessore: lamiera zincata 0,6 a 1mm, acciaio inox 0,6 a 0,8 mm
- Diametri mm da 80 a 1600.
- Accessori: per staffaggio e installazione.
- Possibilità di applicazione di guarnizione a doppio labbro in gomma per una maggiore tenuta.
- Tipi di Applicazioni: Impianti aeraulici per ventilazione meccanica, trattamento aria, VMC e climatizzazione; adatte per locali civili, commerciali e industriali

$\varnothing d$ nom [mm]	L [mm]	H [mm]	Peso [kg]
80	175	80	0,33
100	200	100	0,45
125	235	125	0,65
140	260	140	0,75
150	270	150	0,85
160	285	160	1,00
180	315	180	1,20
200	345	200	1,40
224	375	224	1,70
250	415	250	2,00
280	455	280	2,50
300	485	300	3,30
315	505	315	3,50
355	560	355	5,20
400	625	400	6,30
450	695	450	9,70
500	765	500	11,2
560	850	560	13,7
630	950	630	16,9
710	1065	710	26,6
800	1190	800	32,9
900	1335	900	40,6
1000	1475	1000	50,7
1120	1645	1120	69,6
1250	1830	1250	85,0