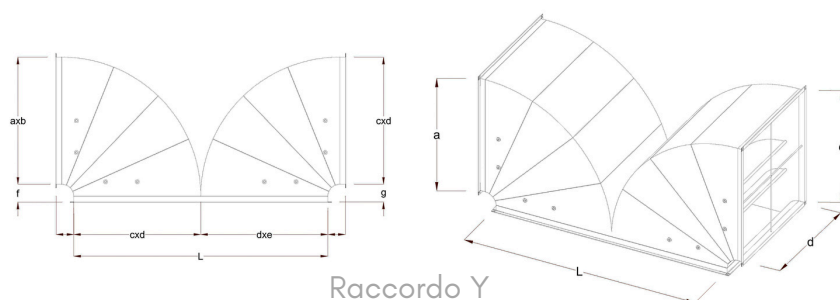


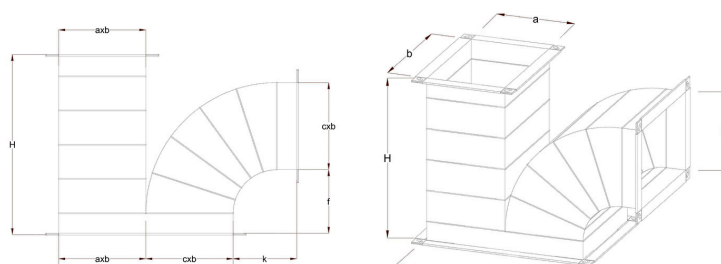
Braga a sagoma rettangolare



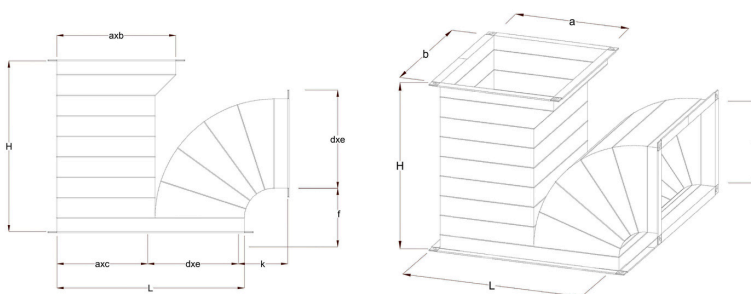
Dimensioni



Raccordo Y



T con derivazione arcata



T con derivazione arcata

Descrizione

La braga, è un tipo di raccordo, questo componente viene utilizzato in impianti di ventilazione, in particolare nei sistemi di distribuzione aria a condotto rettangolare o misto; permette di distribuire gentilmente l'aria senza turbini nel canale, per captare il flusso d'aria e deviarlo in un tratto di condotta diverso. Realizzabile in molteplici formati.

Caratteristiche tecniche

- Materiale: lamiera zincata e lamiera di acciaio inox
- Processo di profilatura: a rulli.
- Tipo collegamento : flange trasversali, F20, F30 e F40.
- Applicazioni: Condotte aeruliche per impianti di ventilazione, climatizzazione, adatte per locali civili, commerciali e industriali.

Dimensione del lato lungo del canale (mm)	Spessore lamiera (mm)
Fino a 300	0,6
da 310 a 750	0,8
da 760 a 1200	1
da 1210 a 1500	1,2
da 1510 a 2450	1,5

Nota: I prezzi indicati sono puramente indicativi e possono subire modifiche.