

## Spostamento Rettangolare



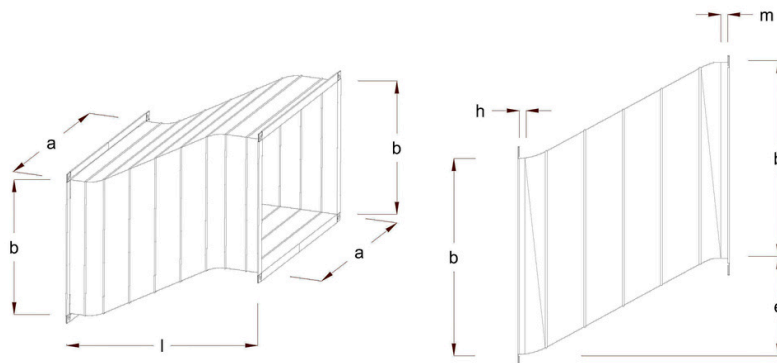
### Descrizione

Spostamento rettangolare, componente che serve ad evitare l'estacolo che si trova sul percorso del tiraggio nei sistemi di ventilazione p.es. nel caso quando i canali s'incrociano. Ha sulle sue estremità i profili di lamiera ed è irrigita con l'ondulazione trasversale di lamiera.

### Dettagli aggiuntivi

- È possibile richiedere, quando applicabile, una personalizzazione in linea con le esigenze del cliente.

### Dimensioni



### Caratteristiche tecniche

- Spessori: Lamiera zincata 0,6 a 2 mm; acciaio inox 0,6 a 1mm
  - Tipo collegamento : flange trasversali, T20 e T30.
  - Accessori: per staffaggio, installazione, cassette di distribuzione, giunti antivibranti, e altri.
  - Giunzioni: flange trasversali, F20, F30 e F40.
  - Applicazioni: Condotte aerauliche per impianti di ventilazione, climatizzazione, adatte per locali civili, commerciali e industriali
- Verniciatura
  - isolamento

### Lavorazioni speciali

Tipo di Installazione	Max. Sottopressione [Pa]	Max. Sovrapressione [Pa]
Bassa Pressione (N)	400	1000
Media Pressione (S)	1000	2500

Dimensione del lato lungo del canale (mm)	Spessore lamiera (mm)
Fino a 300	0,6
da 310 a 750	0,8
da 760 a 1200	1
da 1210 a 1500	1,2
da 1510 a 2450	1,5

lunghezza del lato (mm)	≤ 1000	> 1000	> 2500
Dimensione del profilo	F20	F20	F40

Nota: I prezzi indicati sono puramente indicativi e possono subire modifiche.